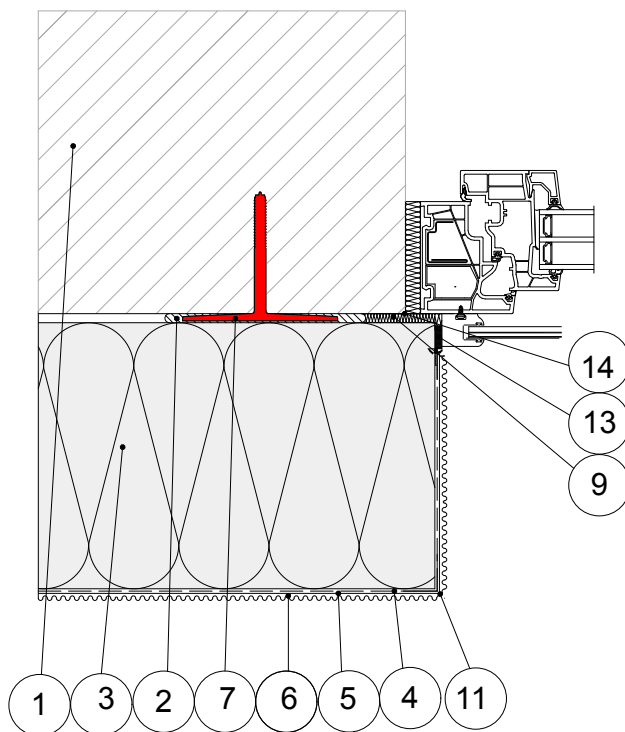
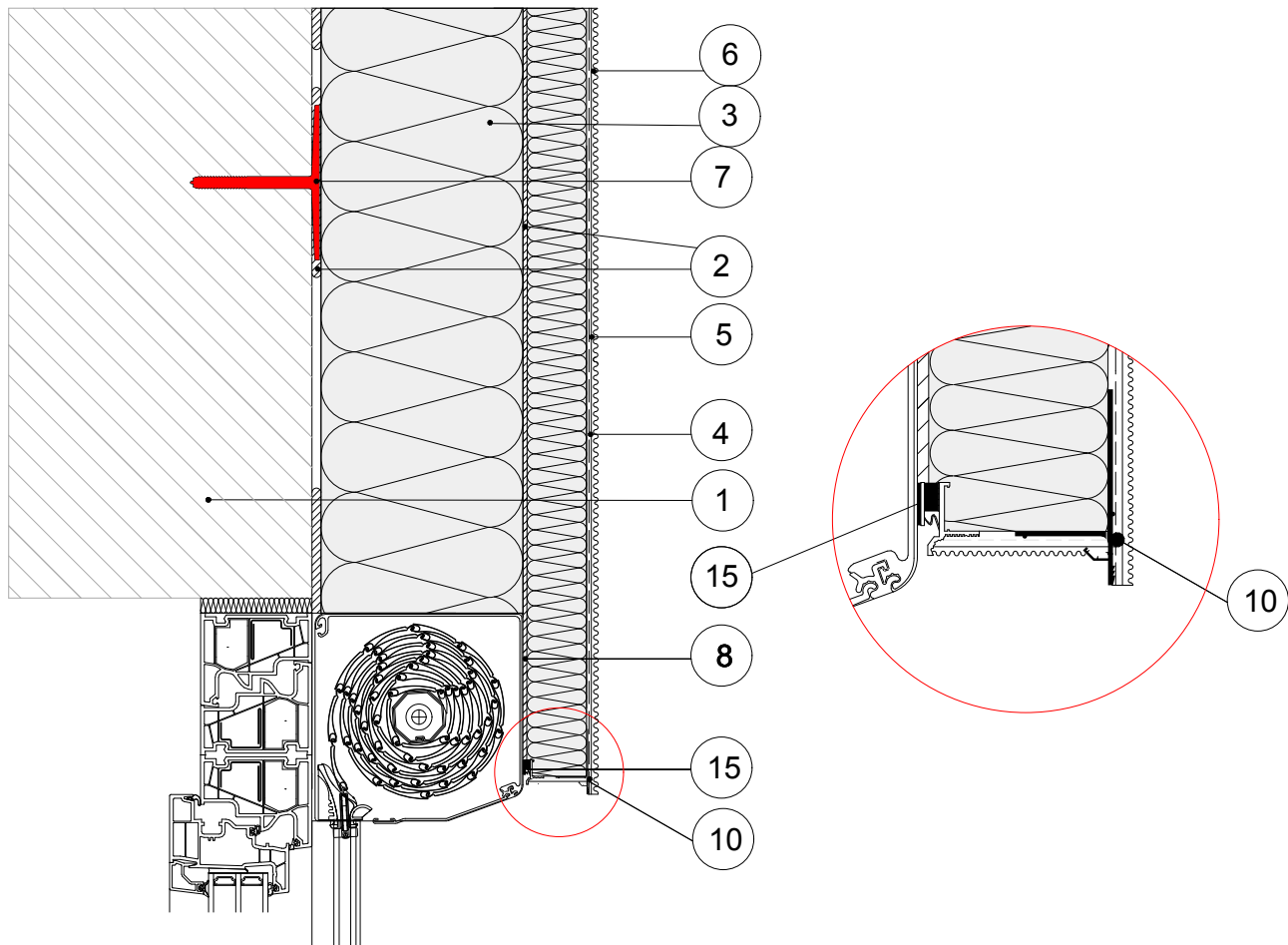


## 10.4.2) Anschluss an Rolladenkasten ohne Putznase und Rolladenführungsschiene mit Stockverbreiterung



### Legende:

- 1 Wandbildner
- 2 Baumit KlebeSpachtel
- 3 Baumit FassadenDämmplatte ECO plus
- 4 Baumit KlebeSpachtel
- 5 Baumit TextilglasGitter
- 6 Baumit PremiumPrimer
- 7 Baumit Klebeanker (optional)
- 8 Baumit SpuraFix auf Baumit SupraGrund
- 9 Dämmmaterial
- 10 Baumit TropfkantenProfil
- 11 Baumit KantenSchutz Flexibel
- 12 Baumit FugendichtBand BG 1
- 13 Baumit RollladenanschlussProfil
- 14 Dichtfolie (überputzbar)
- 15 Baumit FensteranschlussProfil Infinity