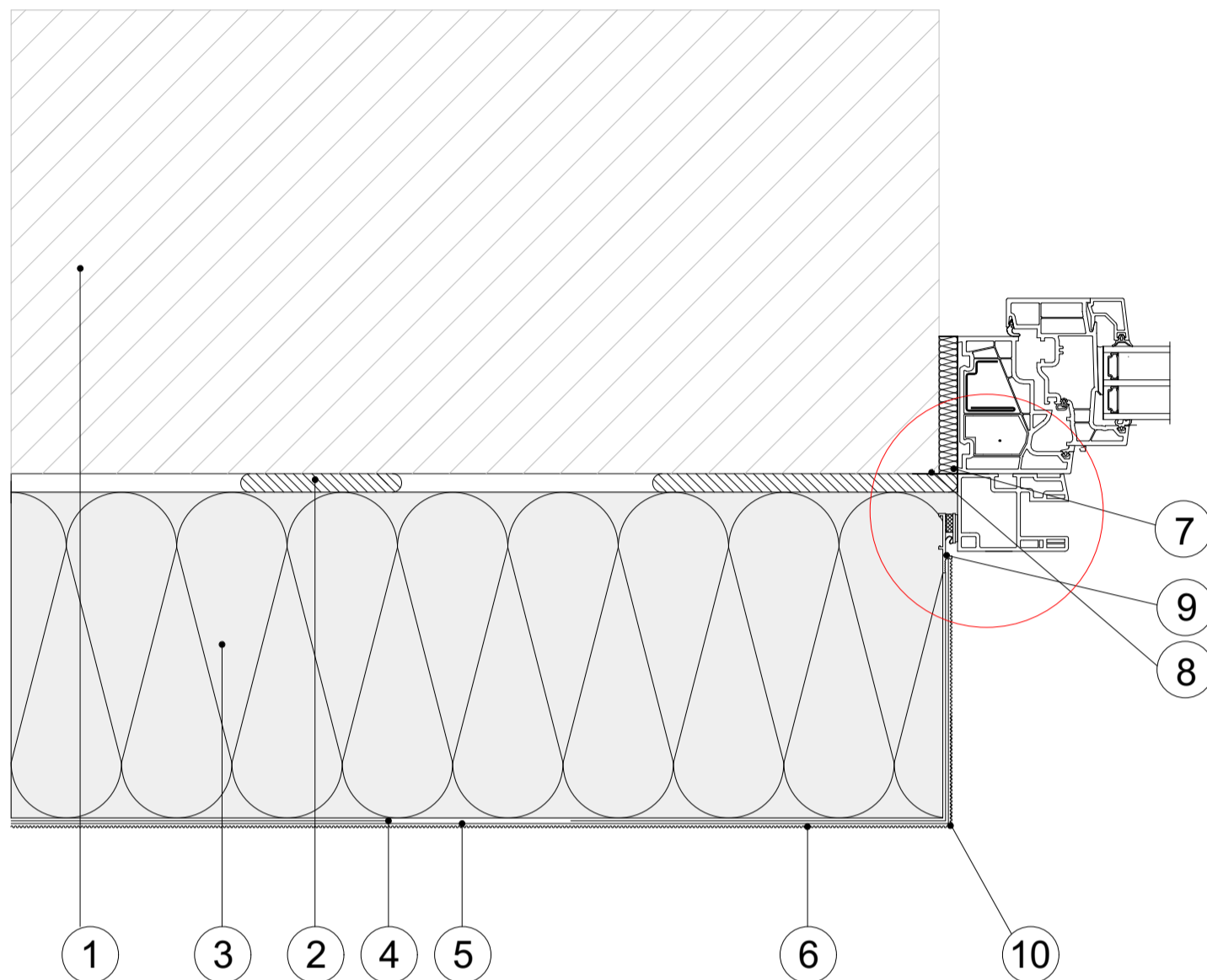
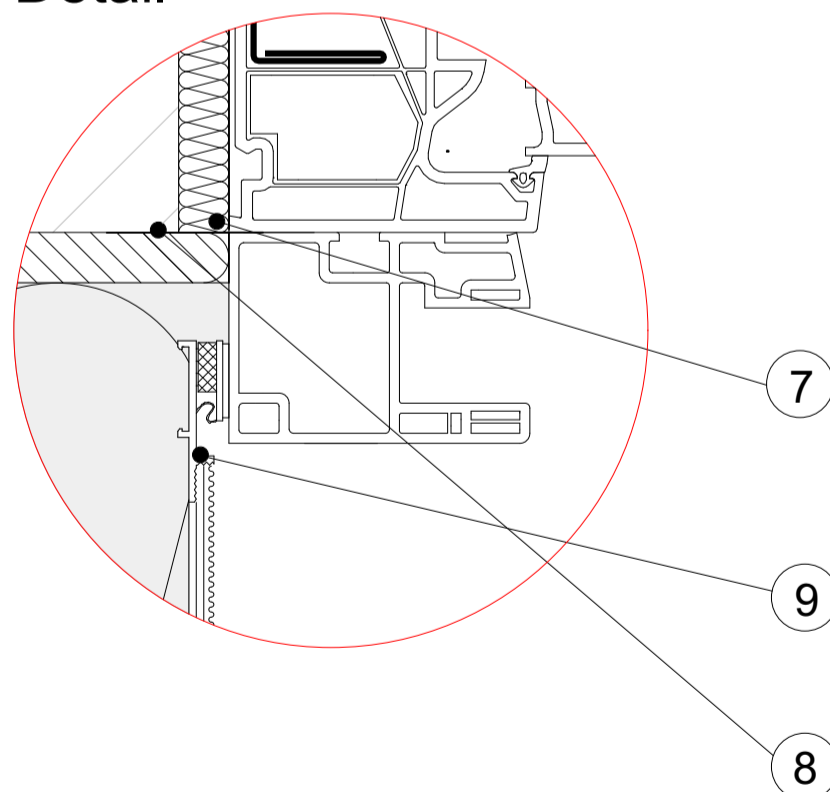


10.5.2) Anschluss an Rolladenführungsschiene seitlich



Detail



Legende:

- 1 Wandbildner
- 2 Baumit KlebeSpachtel
- 3 Baumit FassadenDämmplatte ECO plus
- 4 Baumit KlebeSpachtel
- 5 Baumit TextilglasGitter
- 6 Baumit PremiumPrimer
- 7 Dämmmaterial
- 8 Dichtfolie (überputzbar)
- 9 Baumit RollladenanschlussProfil
- 10 Baumit KantenSchutz 2K