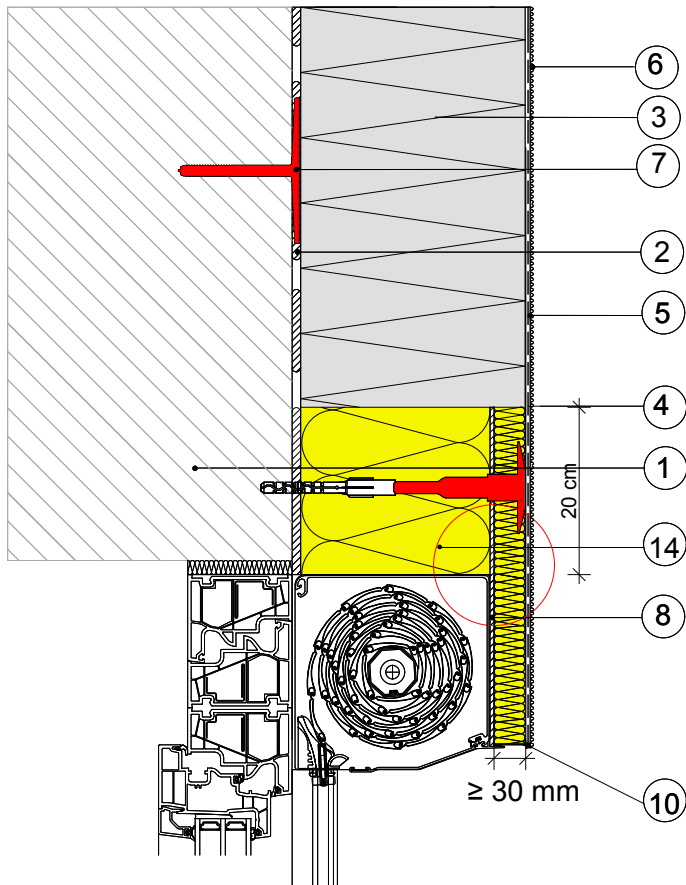
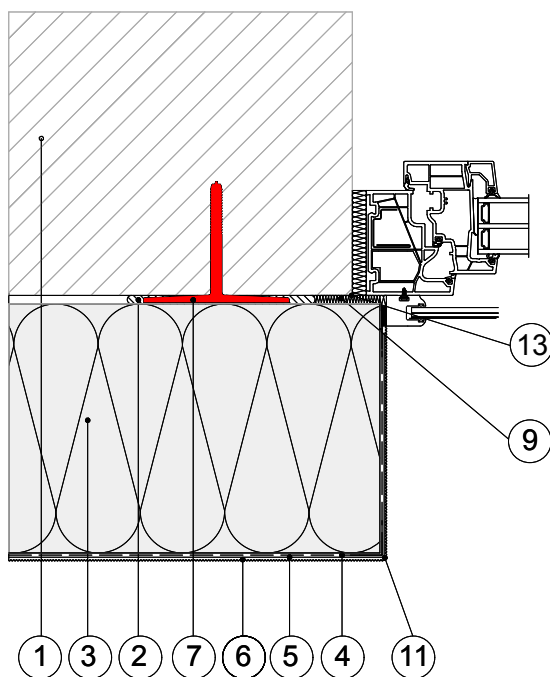
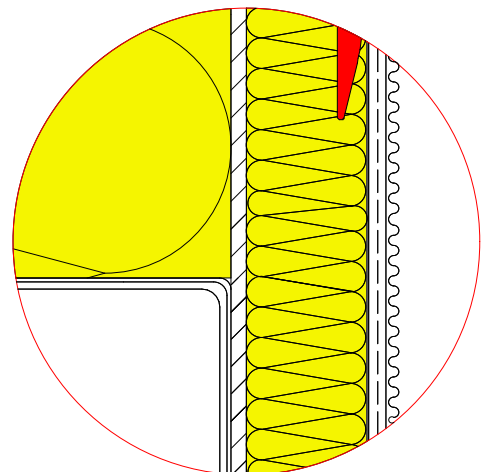


# 11.2.4 ) Brandschutzriegelausführung bei Unterputz-Rolladenkasten Variante 2



Detail:



**Legende:**

- 1 Wandbildner
- 2 Baumit KlebeSpachtel
- 3 Baumit FassadenDämmplatte ECO plus
- 4 Baumit KlebeSpachtel  
Baumit TextilglasGitter
- 5 Baumit PremiumPrimer
- 6 Baumit StarTop
- 7 Baumit Klebeanke (optional)
- 8 Baumit SpuraFix auf  
Baumit SupraGrund
- 9 Dämmmaterial
- 10 Baumit SockeleinschubProfil therm
- 11 Baumit KantenSchutz Flexibel
- 12 Baumit FugendichtBand BG 1
- 13 Dichtfolie (überputzbar)
- 14 Baumit BrandriegelPlatte