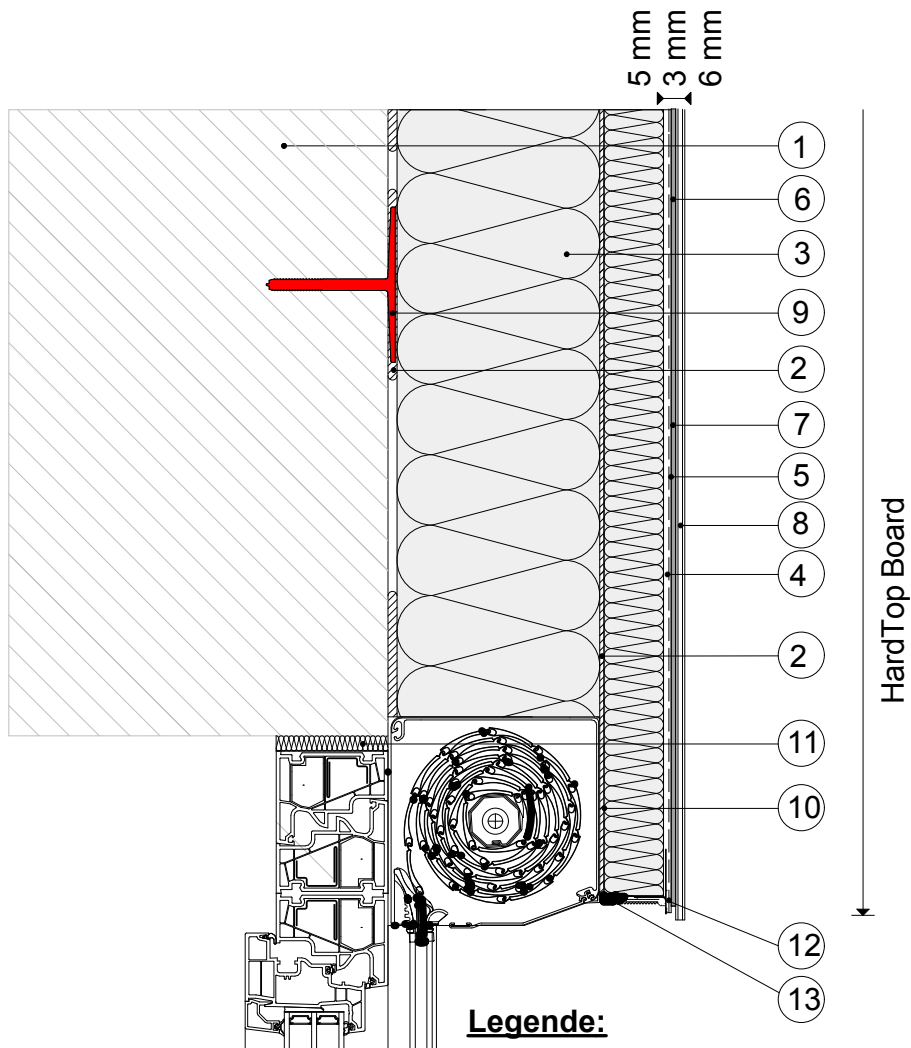


15.13) Baumit HardTop - Rollladenanschluss



Legende:

- 1 Wandbildner
- 2 Baumit KlebeSpachtel
- 3 Baumit FassadenDämmplatte ECO plus
- 4 Baumit DickschichtKlebespachtel
Baumit TextilglasGitter
- 5 Baumit HardTop Primer auf
Baumit TiefenGrund
- 6 Baumit HardTop Tape
- 7 Baumit HardTop Fix
- 8 Baumit HardTop Board
- 9 Baumit KlebeAnker (optional)
- 10 Baumit SpuraFix auf
Baumit SupraGrund
- 11 Dämmmaterial
- 12 Baumit TropfkantenProfil
- 13 Baumit FugendichtBand BG 1