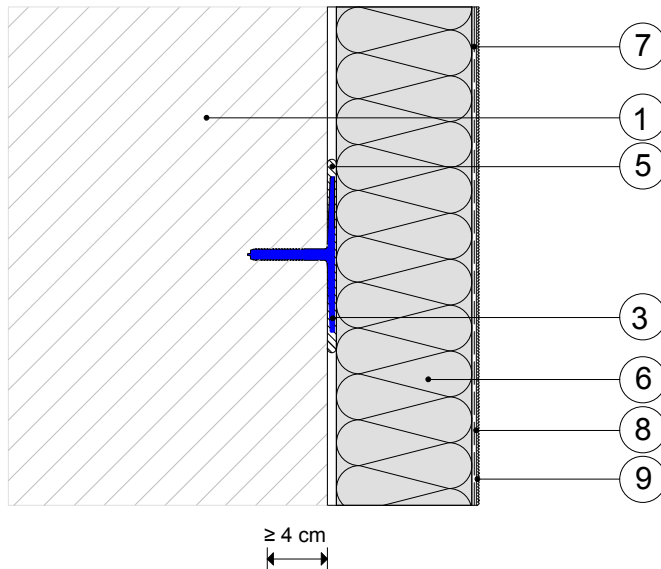


1.1) Systemschnitt Baunit WDVS mit Baunit KlebeAnker 55 und 88

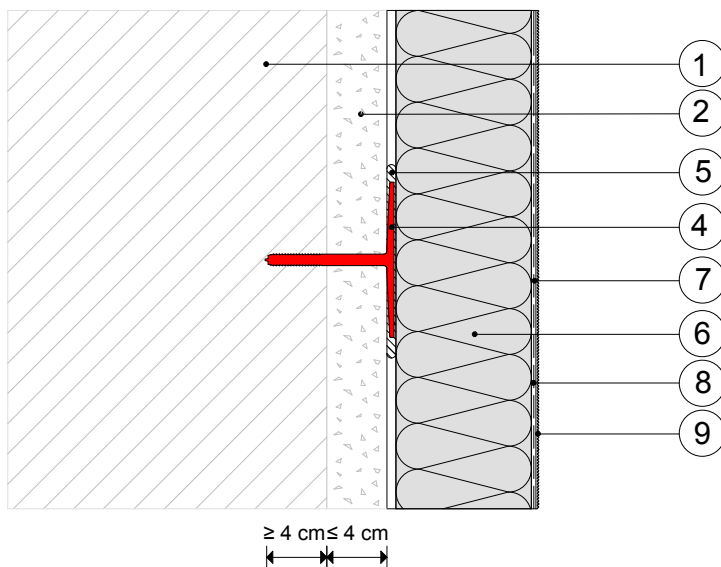
Baunit KlebeAnker 55

für Untergründe aus Beton, Verankerungstiefe: mind. 40 mm



Baunit KlebeAnker 88

für Untergründe aus Beton, Vollziegel und Hochlochziegel. Altputz bis max. 4 cm möglich, Verankerungstiefe: mind. 40 mm



Legende:

- 1 Wandbildner
- 2 Altputz
- 3 Baunit KlebeAnker 55
- 4 Baunit KlebeAnker 88
- 5 Baunit open KlebeSpachtel W
- 6 Baunit Fassadeplatte openair
- 7 Baunit open KlebeSpachtel W
Baunit open TextilglasGitter
- 8 Baunit PremiumPrimer
- 9 Baunit NanoporTop