

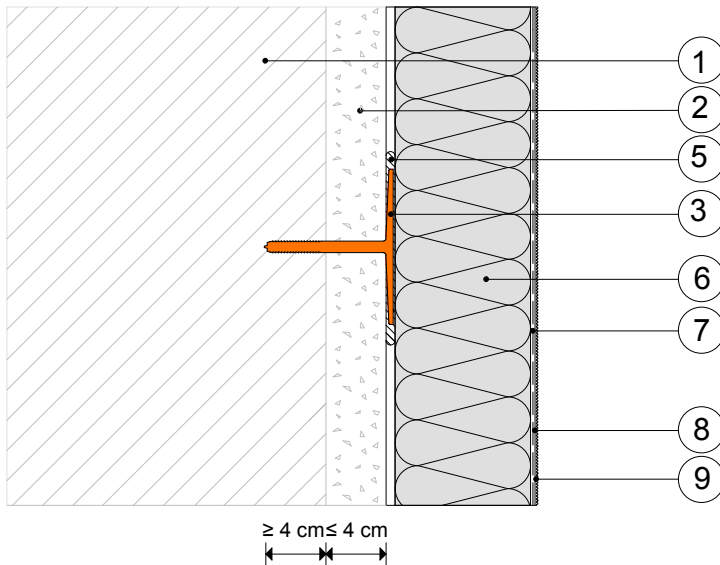
## 1.2) Baumit KlebeAnker Orange und Duplex

### Baumit KlebeAnker Orange

Für Lochbaustoffe, Porenbeton und kritische Untergründe, Verankerungstiefe: mind. 40 mm.

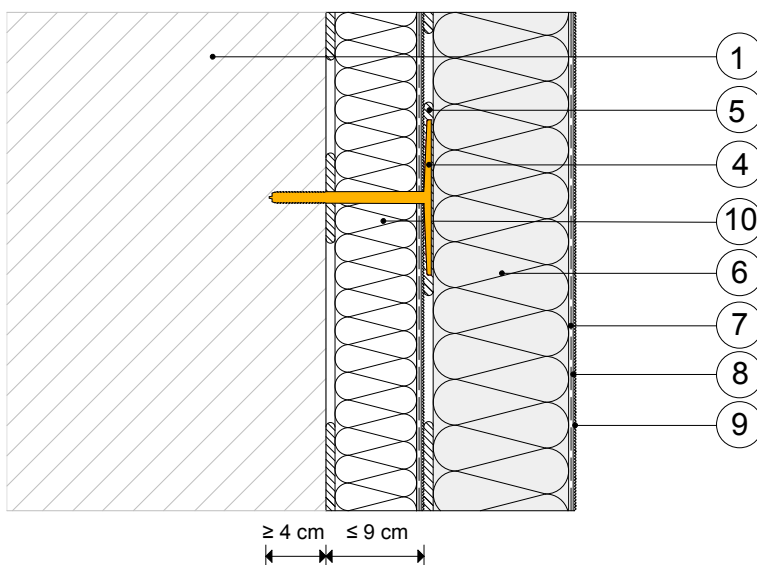
Vorhandene Altputze bis max. 40 mm können überbrückt werden.

Montage Bit Torx T 30.



### Baumit KlebeAnker Duplex

Zusätzliche mechanische Befestigung alternativ zur herkömmlichen Verdübelung speziell bei Aufdoppelung von bestehenden WDVS mit Dämmstoff EPS-F (max. 90 mm dick)



#### **Legende:**

- 1 Wandbildner
- 2 Altputz
- 3 Baumit KlebeAnker Orange
- 4 Baumit KlebeAnker Duplex
- 5 Baumit open KlebeSpachtel W
- 6 Baumit FassadenPlatte openair
- 7 Baumit open KlebeSpachtel W
- 8 Baumit open TextilglasGitter
- 9 Baumit PremiumPrimer
- 10 Bestehendes WDVS EPS