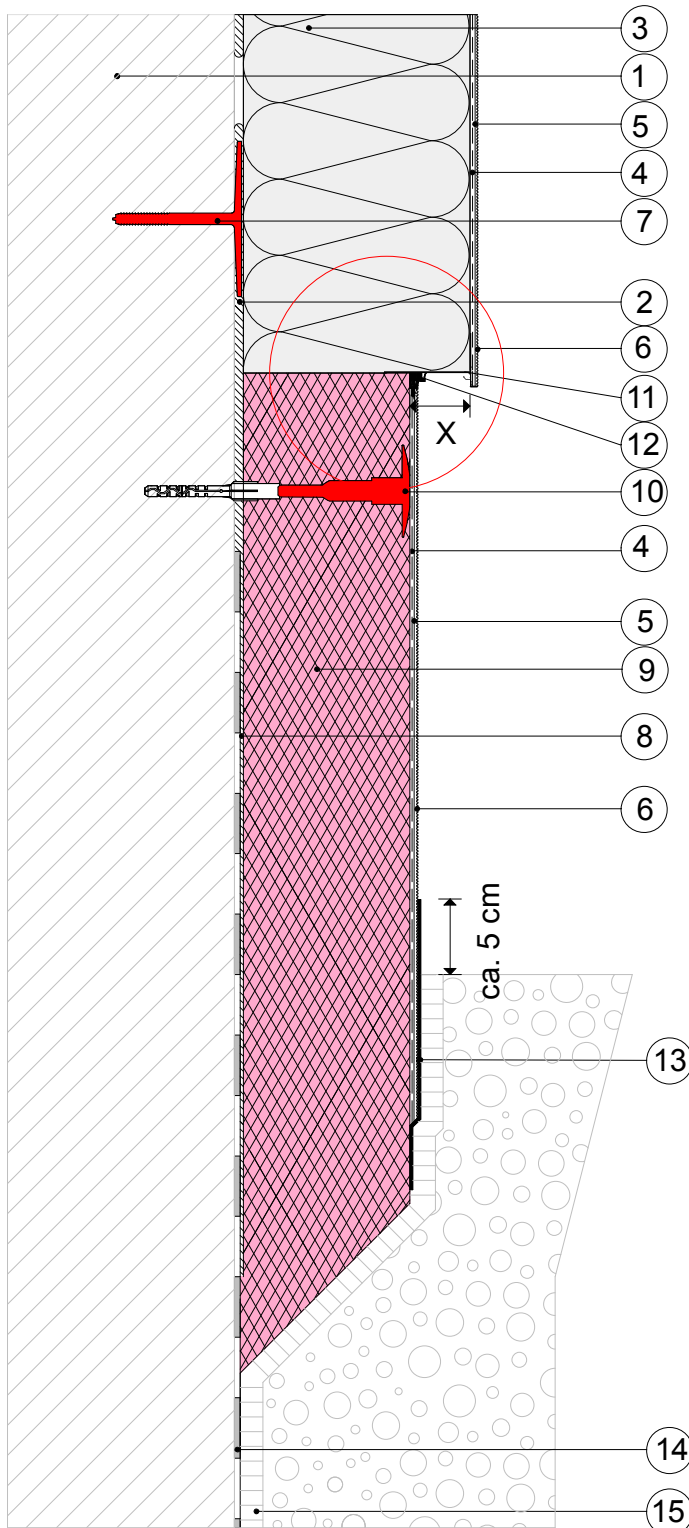
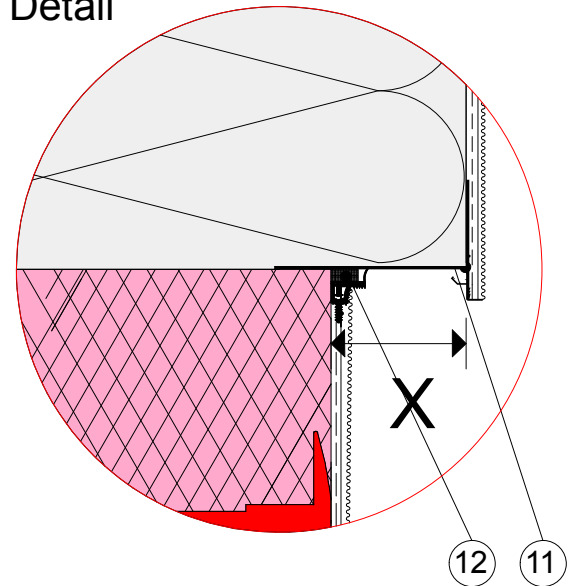


3.6.2) Rückspringender Sockel ohne Perimeterdämmung



Detail



Spritzwasserbereich
Dübelung ab 30 cm
über Terrain

X Bei der Verwendung von
Baumit SockeleinschubProfil **therm**
muss $X \leq 9$ cm sein.

Legende:

- 1 Wandbildner
- 2 Baumit KlebeSpachtel
- 3 Baumit FassadendämmPlatte ECO **plus**
- 4 Baumit KlebeSpachtel
Baumit TextilglasGitter
- 5 Baumit PremiumPrimer
- 6 Baumit SilikonTop
- 7 Baumit Klebeanker (optional)
- 8 Baumit BituFix 2K
- 9 Baumit SockeldämmPlatte XPS TOP
- 10 Baumit SchraubDübel **Speed**
- 11 Baumit SockeleinschubProfil **therm**
- 12 Baumit FensteranschlussProfil **Plus**
- 13 Baumit SockelSchutz Flexibel
- 14 Bauwerksabdichtung
- 15 Noppenfolie mit Vlies o. Ä. bauseits