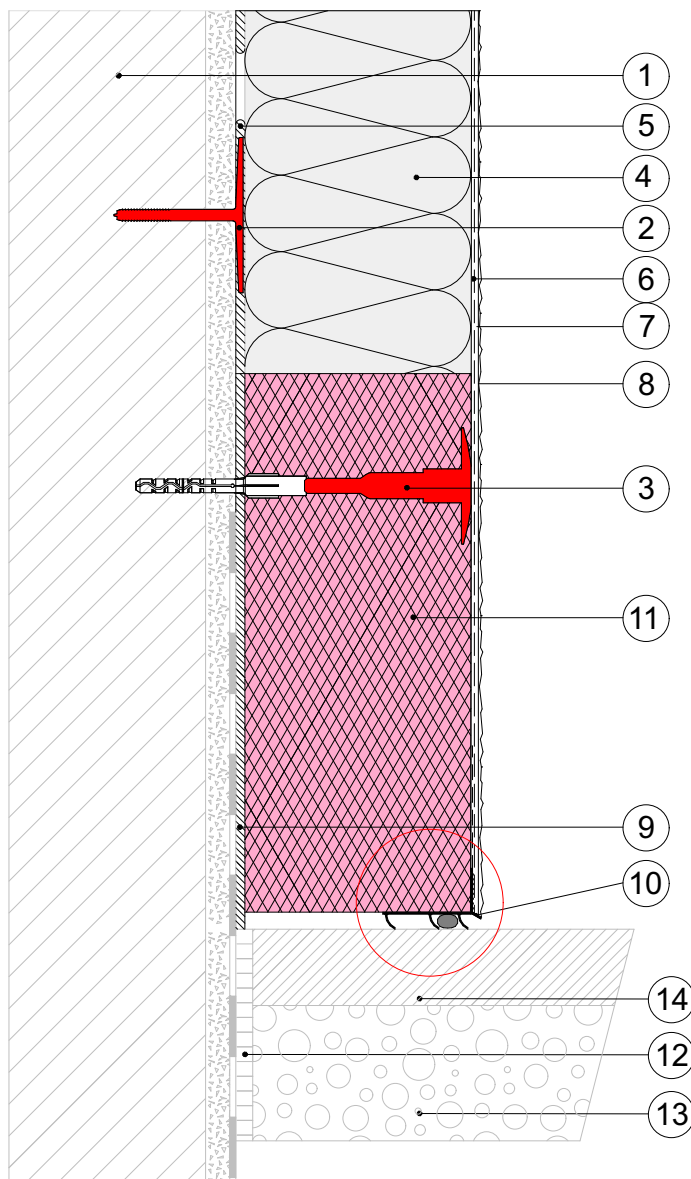
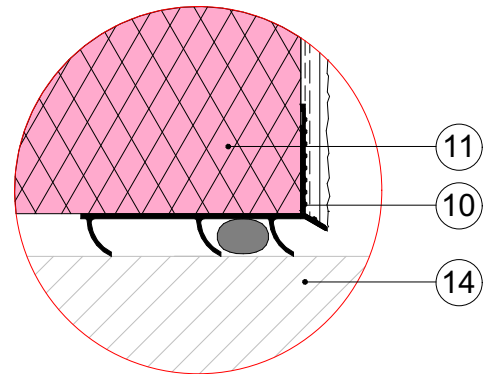


6.4.3) Anschluss an bestehende Geländeoberkante mit Bodenanschlussprofil



Detail:
M 1:2



Spritzwasserbereich
Dübelung ab 30 cm
über Terrain

Legende:

- 1 Wandbildner mit Altputz
- 2 Baunit KlebeAnker 88
- 3 Baunit Schraubdübel **Speed**
- 4 Baunit FassadenDämmplatte ECO **plus**
- 5 Baunit KlebeSpachtel
- 6 Baunit KlebeSpachtel
- 7 Baunit TextilglasGitter
- 8 Baunit PremiumPrimer
- 9 Baunit SupraFix / BituFix 2K
- 10 Baunit BodenanschlussProfil mit Rundschnur
- 11 Baunit SockeldämmPlatte XPS TOP
- 12 mechanische Trennung
- 13 Unterbau
- 14 Asphalt