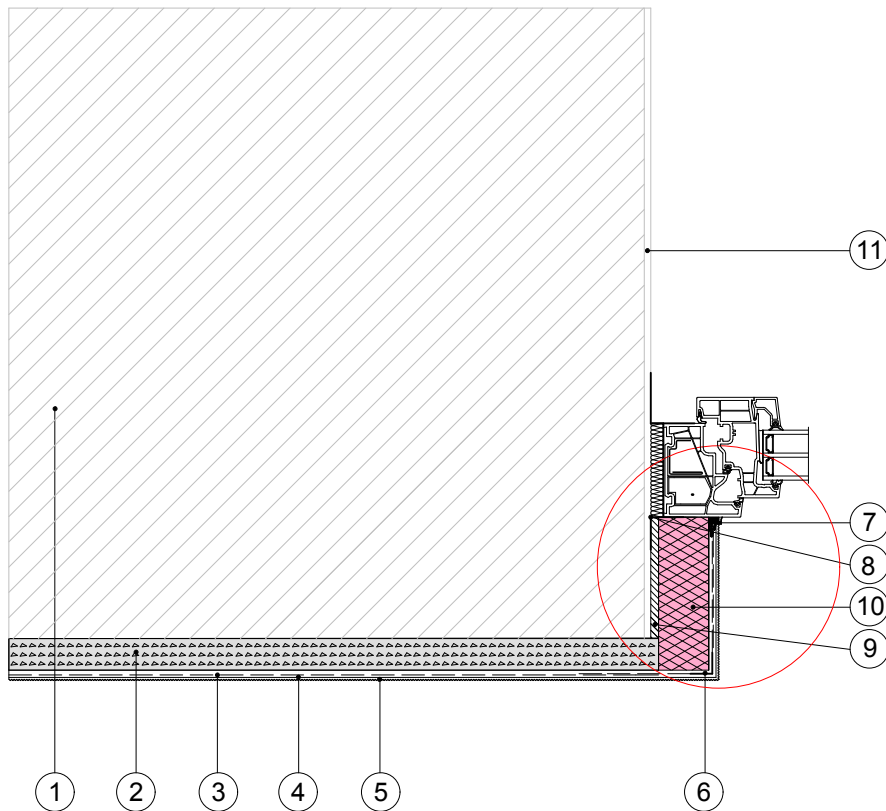


GPL 4.3

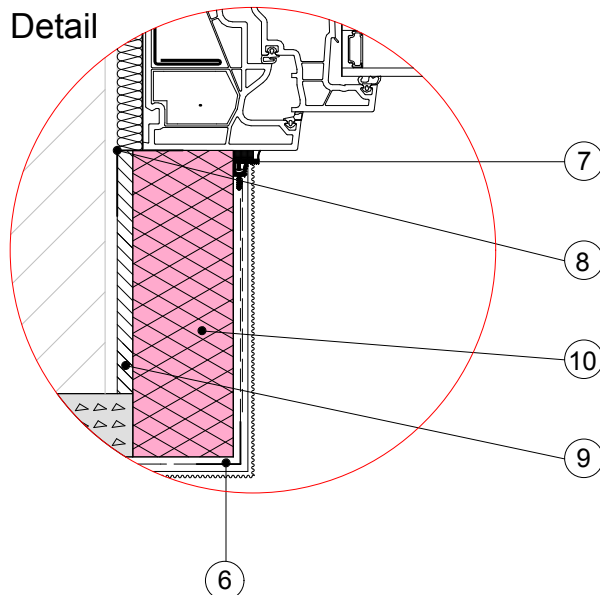
Fensteranschluss mit Austrotherm Uniplatte



baumit.com



Detail



Legende:

- 1 Wandbildner
- 2 Baumit GrundPutz Leicht Speed
- 3 Baumit KlebeSpachtel
Baumit TextilglasGitter
- 4 Baumit PremiumPrimer
- 5 Baumit NanoporTop
- 6 Baumit KantenSchutz Flexibel
- 7 Baumit FensteranschlussProfil Plus
- 8 Dichtfolie (überputzbar)
- 9 Baumit KlebeSpachtel
- 10 Austrotherm Uniplatte
- 11 Glatzstrich

© Baumit

Stand 07.2018

M 1 : 5

Die objektspezifischen Gegebenheiten sowie die richtigen und damit erfolgreichen Anwendungen unserer Systeme liegen außerhalb unseres Einflussbereiches. Es ist deshalb die korrekte Anwendbarkeit des dargestellten Details zu überprüfen. Eine unmittelbare rechtliche Haftung kann aus den vorliegenden Details daher auch nicht abgeleitet werden. Angrenzende Gewerke sind nur schematisch dargestellt.