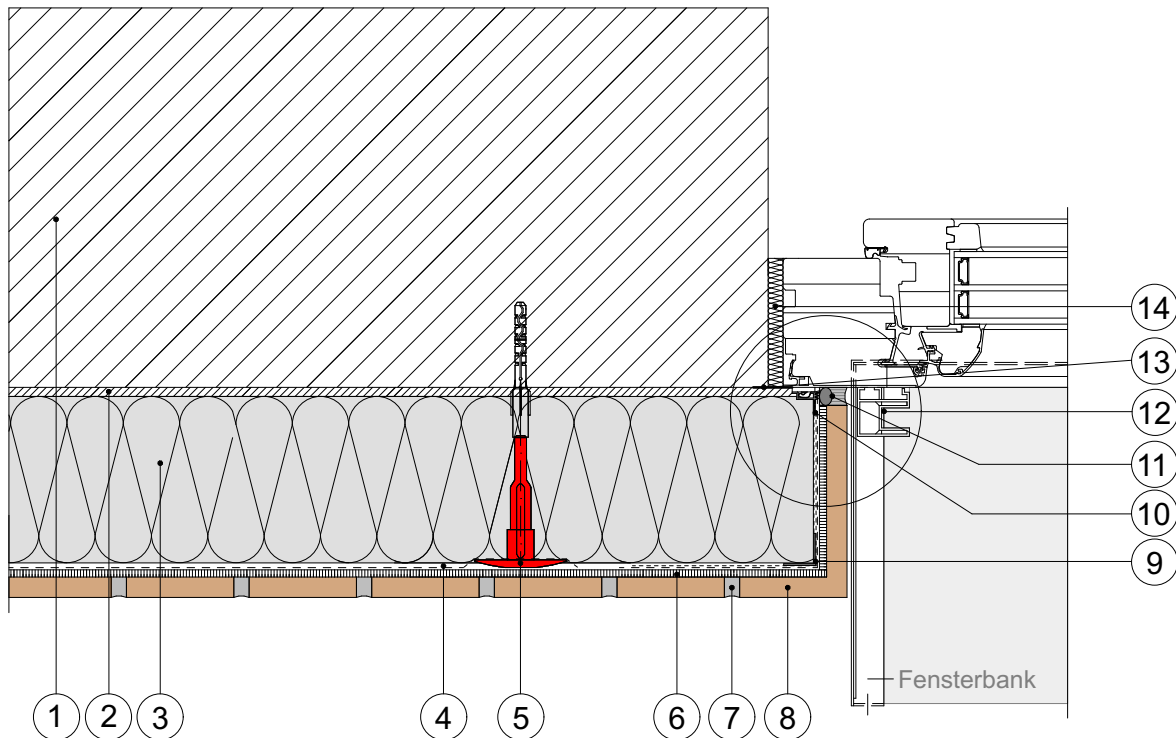


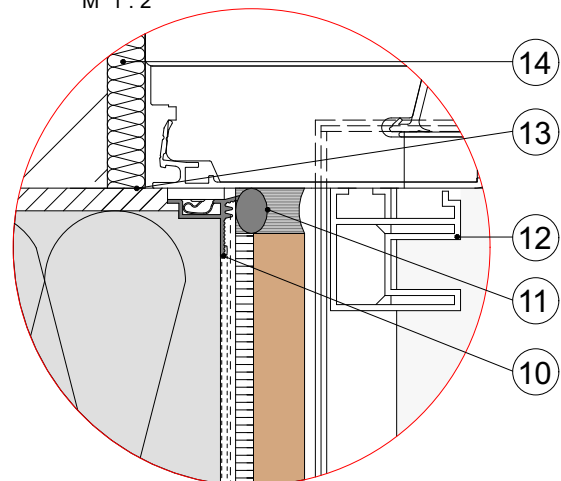
17.02.3) CeramicSystem

Anschluss an Fenster mit nachträglich montierter Rollladenführungsschiene



Detail:

M 1 : 2



Legende:

- 1 Wandbildner
- 2 Baumit KlebeSpachtel
- 3 Baumit FassadenDämmplatte ECO plus
- 4 Baumit KlebeSpachtel 5mm
- 5 Baumit StarTex Grob
- 6 Baumit SchraubDübel Speed (Dübelung durch das Gewebe im feuchten Zustand)
- 7 Murexin Flex Klebermörtel Trass KTF 55
- 8 Murexin Steinfuge Trass SF 50 (im Fugeisen- od. Schlämmverfahren)
- 9 Keramischer Belag
- 10 Baumit KantenSchutz mit Gewebe
- 11 Baumit FensteranschlussProfil
- 12 Rundschnur mit Fugendichtstoff
- 13 Rollladenführungsschiene
- 14 Dichtfolie - Ausführung Bauanschlussfuge laut Regulative
- 15 Dämmmaterial / Montageschaum