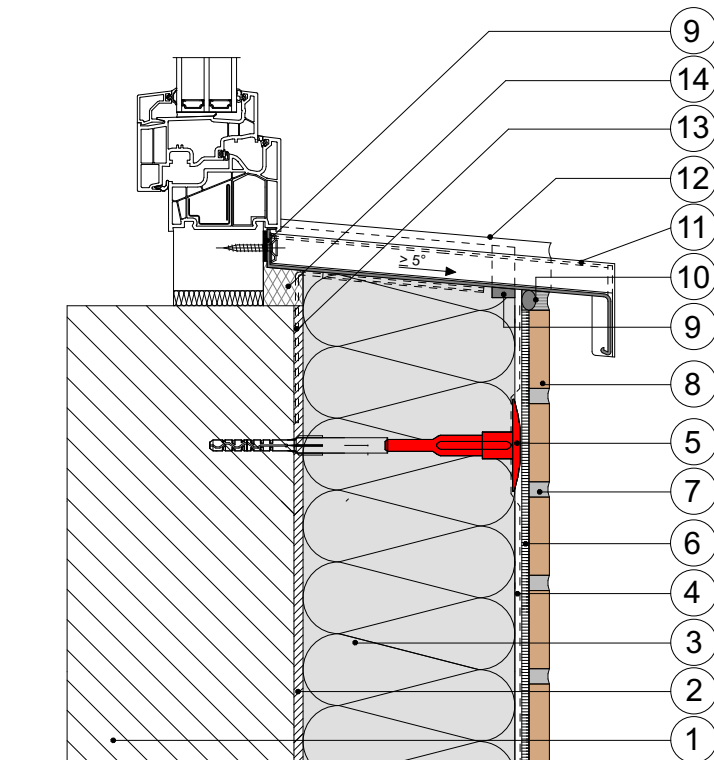


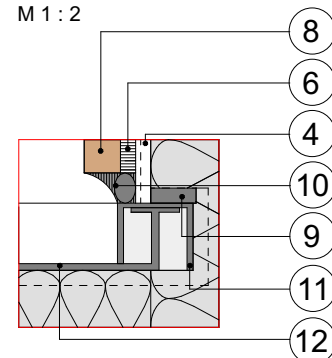
17.02.5) CeramicSystem

Anschluss an eine Fensterbank vormontiert



Detail: seitl. Anschluss Leibung

M 1 : 2



Legende:

- 1 Wandbildner
- 2 Baumit KlebeSpachtel
- 3 Baumit FassadenDämmplatte ECO plus
- 4 Baumit KlebeSpachtel 5mm
Baumit StarTex Grob
- 5 Baumit SchraubDübel Speed
(Dübelung durch das Gewebe im feuchten Zustand)
- 6 Murexin Flex Klebermörtel Trass KTF 55
- 7 Murexin Steinfuge Trass SF 50 (im Fugeisen- od. Schlämmverfahren)
- 8 Keramischer Belag
- 9 Baumit Fugendichtband
- 10 Rundschnur mit Fugendichtstoff
- 11 Bordprofil lt. Fensterbauer
- 12 Fensterbank lt. Fensterbauer
- 13 Fensterbankhalter lt. Fensterbauer
- 14 Ausführung Bauanschlussfuge laut Regulative