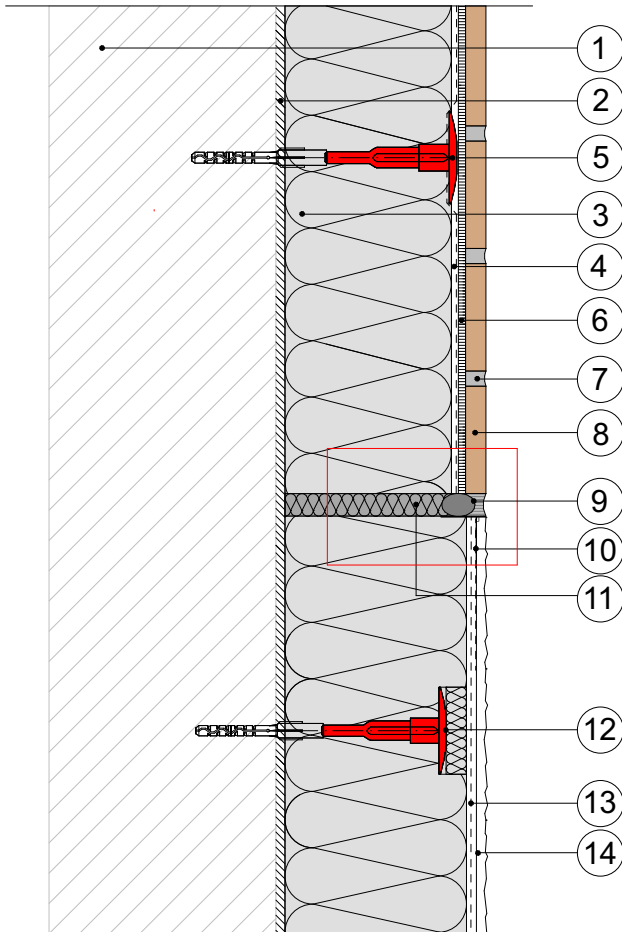


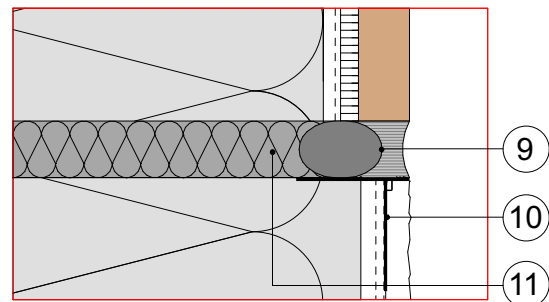
## 17.03.3) CeramicSystem

Übergang Keramik Putz oberflächenbündig mit Feldbegrenzungsfuge



### Detail:

M 1 : 2



### Legende:

- 1 Wandbildner
- 2 Baunit KlebeSpachtel
- 3 Baunit FassadenDämmplatte ECO plus
- 4 Baunit KlebeSpachtel 5mm  
Baunit StarTex Grob
- 5 Baunit SchraubDübel Speed  
(Dübelung durch das Gewebe im feuchten Zustand)
- 6 Murexin Flex Klebermörtel Trass KTF 55
- 7 Murexin Steinfuge Trass SF 50 (im Fugeisen- oder Schlämmverfahren)
- 8 Keramischer Belag
- 9 Rundschnur mit Fugendichtstoff
- 10 Baunit FugenflankenProfil 60
- 11 Mineralwolle weich
- 12 Baunit SchraubDübel Speed mit Rondell
- 13 Baunit Klebespachtel  
Baunit TextilglasGitter
- 14 Baunit StarTop mit PremiumPrimer