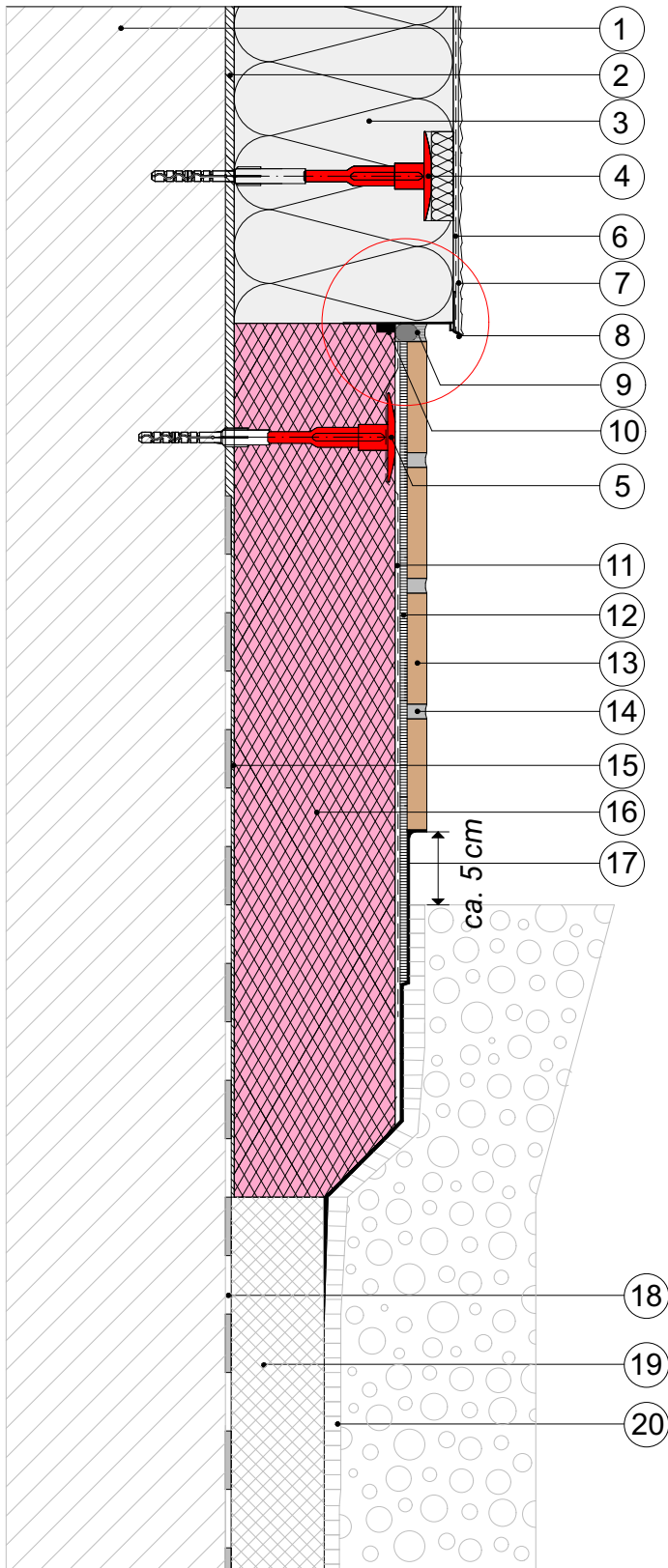


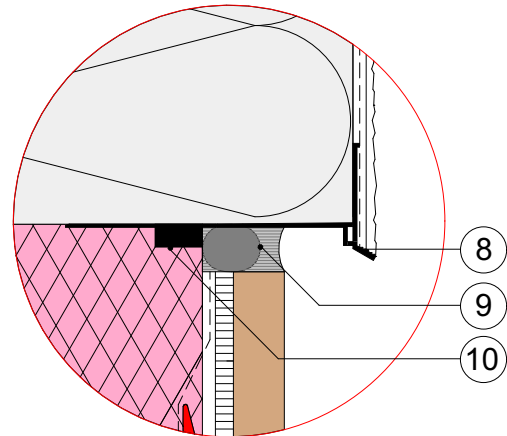
17.05.3) CeramicSystem

Rückspringender Sockel Übergang Putz zu keramischen Belag



Detail:

M 1 : 2



Legende:

- 1 Wandbildner
- 2 Baumit KlebeSpachtel
- 3 Baumit FassadenDämmplatte ECO plus
- 4 Baumit SchraubDübel Speed mit Rondelle Speed
- 5 Baumit SchraubDübel Speed (Dübelung durch das Gewebe im feuchten Zustand)
- 6 Baumit KlebeSpachtel Baumit TextilglasGitter
- 7 Baumit StarTop mit PremiumPrimer
- 8 Baumit SockeleinschubProfil therm
- 9 Rundschnur od. Vorlegeband je nach Erfordernis mit Fugendichtstoff
- 10 Fugendichtband
- 11 Baumit KlebeSpachtel 5mm Baumit StarTex Grob
- 12 Murexin Flex Klebermörtel Trass KTF 55
- 13 Keramischer Belag
- 14 Murexin Steinfuge Trass SF 50 (im Fugeisen oder Schlämmverfahren)
- 15 Baumit BituFix 2K
- 16 Baumit SockelDämmplatte XPS TOP
- 17 Baumit SockelSchutz 2K
- 18 Bauwerksabdichtung
- 19 Perimeterdämmung
- 20 Noppenfolie mit Vlies o. Ä. bauseits