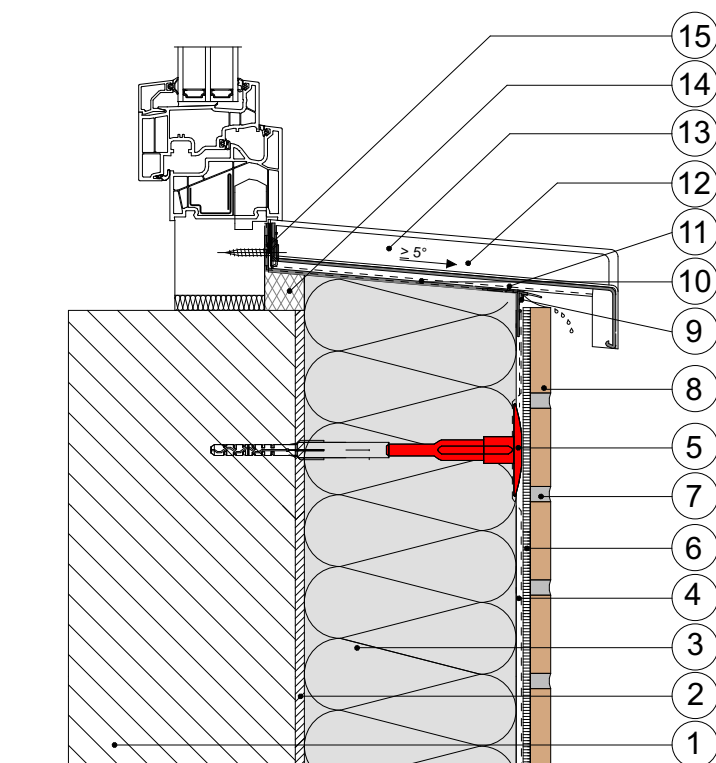


17.02.6) CeramicSystem

Anschluss an eine Fensterbank mit zweiter wasserführender Ebene

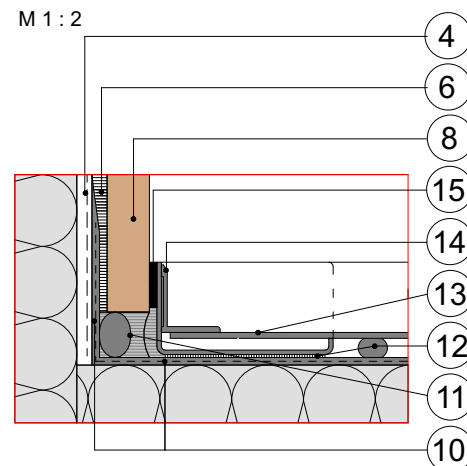


baunit.com



Detail: seitr. Anschluss Leibung

M 1 : 2



Legende:

- 1 Wandbildner
- 2 Baunit KlebeSpachtel
- 3 Baunit FassadenDämmplatte ECO plus
- 4 Baunit KlebeSpachtel 5mm
Baunit StarTex Grob
- 5 Baunit SchraubDübel Speed
(Dübelung durch das Gewebe im feuchten Zustand)
- 6 Baunit CeramicFix
- 7 Baunit Ceramic S oder Ceramic F
- 8 Keramischer Belag
- 9 Baunit ParapetanschlussProfil
- 10 Baunit SockelSchutz 2K zweite wasserführende Ebene
- 11 Rundschnur od. Vorlegeband je nach Erfordernis mit Fugendichtstoff
- 12 Kleberaupen in Gefällerrichtung für Verklebung Fensterbank
- 13 Fensterbank lt. Fensterbauer
- 14 Ausführung Bauanschlussfuge laut Regulative
- 15 Anschluss / Montage Fensterbank laut Regulative