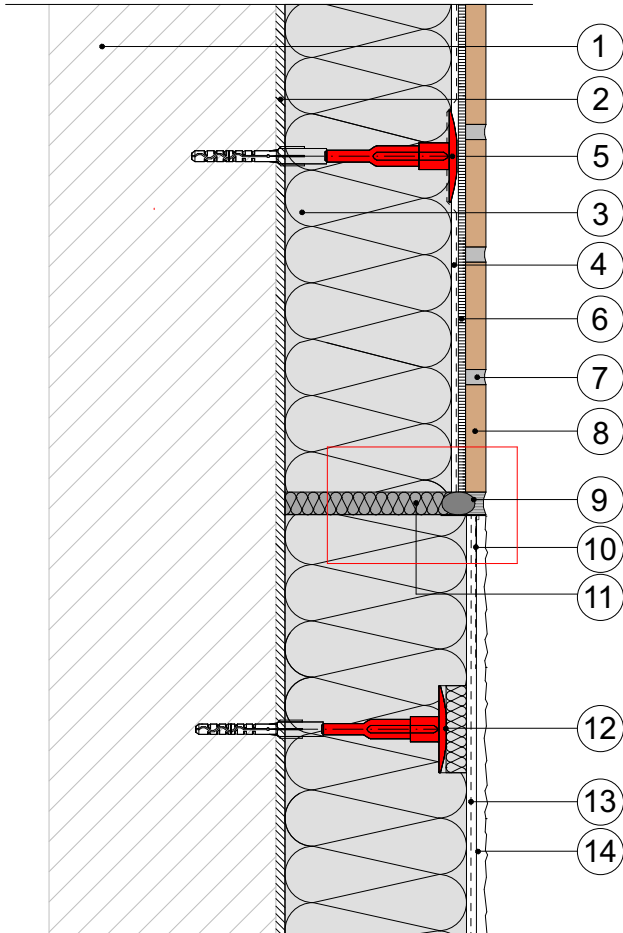


## 17.03.2) CeramicSystem

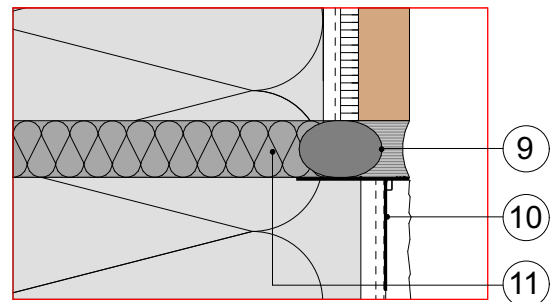
Übergang Keramik Putz oberflächenbündig mit Feldbegrenzungsfuge



Hinweis!  
unterschiedliche Dämmstoffdicke

Detail:

M 1 : 2



### Legende:

- 1 Wandbildner
- 2 Baunit KlebeSpachtel
- 3 Baunit FassadenDämmplatte ECO plus
- 4 Baunit KlebeSpachtel 5mm  
Baunit StarTex Grob
- 5 Baunit SchraubDübel Speed  
(Dübelung durch das Gewebe im feuchten Zustand)
- 6 Baunit CeramicFix
- 7 Baunit Ceramic S oder Ceramic F
- 8 Keramischer Belag
- 9 Rundschnur mit Fugendichtstoff
- 10 Baunit FugenflankenProfil 60
- 11 Mineralwolle weich
- 12 Baunit SchraubDübel Speed mit Rondelle Speed
- 13 Baunit KlebeSpachtel  
Baunit TextilglasGitter
- 14 Baunit StarTop mit PremiumPrimer