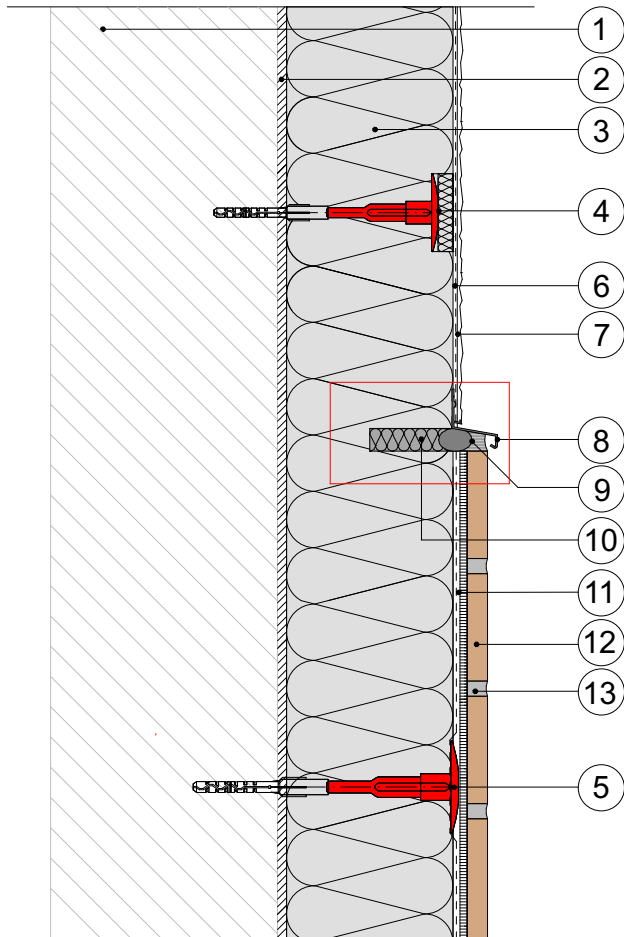


17.03.8) CeramicSystem

Keramik vorspringend mit Übergangsprofil

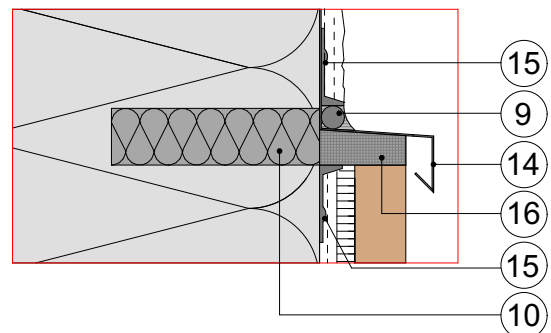


Hinweis!
unterschiedliche Dämmstoffdicke

Detail:

M 1 : 2

Alternativ mit Übergangsprofil Edelstahl



Legende:

- 1 Wandbildner
- 2 Baumit KlebeSpachtel
- 3 Baumit FassadenDämmplatte ECO plus
- 4 Baumit SchraubDübel Speed mit Rondelle Speed
- 5 Baumit SchraubDübel Speed
(Dübelung durch das Gewebe im feuchten Zustand)
- 6 Baumit KlebeSpachtel
Baumit TextilglasGitter
- 7 Baumit StarTop mit Premium Primer
- 8 Baumit ÜbergangsProfil Ceramic, Kunststoff
- 9 Rundschnur mit Fugendichtstoff
- 10 Mineralwolle weich
- 11 Baumit KlebeSpachtel 5mm
Baumit StarTex Grob
- 12 Keramischer Belag
- 13 Baumit Ceramic S oder Ceramic F
- 14 Baumit ÜbergangsProfil Ceramic, Edelstahl
- 15 Baumit PutzabschlussProfil
- 16 Baumit FugendichtBandBG1